

FILING ● navi

ファイリングナビゲーションシステム

IDラベル・navi ID40
取扱説明書



!! 注意 !!

●塩化ビニールのように可塑剤入り材料など被着体の材質、環境条件、貼り付け時の状況などによっては、ラベルの色が変わる、はがれる、文字が消える、被着体からはがれない、ノリが残る、ラベルの色が下地にうつる、下地がいたむなどの不具合が生じることがあります。使用目的や接着面の材質を充分確認してからご使用ください。なお、これらによって生じた損害および、逸失利益などにつきましては、当社ではいっさいその責任を負いかねますのであらかじめご了承ください。

使用上のご注意

- 「IDラベル・navi」は、取扱説明書で指定する位置に貼り付けてください。指定以外の貼り付け位置では、正しく読み取りがおこなえません。
- キャビネットアンテナとRFIDタグ付きファイルの間に隙間があると正しく読み取りがおこなえません。必ずファイルをキャビネットアンテナに突き当ててセットしてください。

- 「IDラベル・navi」を踏んだり、落としたり、叩いたりなど、強い力や衝撃を与えないでください。ICチップが破損することがあり、読み取りできない原因となります。
- 電磁調理器、電子レンジなどの強い電磁波環境で使用しないでください。「IDラベル・navi」の溶解、発火のおそれがあります。
- 「IDラベル・navi」は金属製の物品に直接貼り付けしないでください。金属の影響により正しく読み取りがおこなえません。
- 「IDラベル・navi」を貼り付けたファイルに金属類(光学ディスク含む)を収納しないでください。金属の影響により正しく読み取りがおこなえません。
- 「IDラベル・navi」を貼り付けたファイルにICカード・RFIDタグを収納しないでください。正しく読み取りがおこなえません。
- ID規格マークがついている指定機器でご使用ください。他の機器では正しく読み取りがおこなえません。
- 段差のない平滑な面に貼り付けてください。段差のある面や曲面などに貼り付けすると破損するおそれがあります。
- 剥離紙よりラベルをはがすときは、ラベルにストレスがかからないよう剥離紙側よりはがしてください。ラベル側を曲げながらはがすと、破損により読み取りできなくなるおそれがあります。
- 本製品は室内専用です。屋外で使用しないでください。
- 直射日光の当たる場所、車内など熱がこもる場所、暖房器具や熱器具の近くなど温度が異常に高い場所や低い場所、湿気やホコリの多い場所での使用、保管はおやめください。
- 人体、生き物、公共の場所や他人の持ち物などに貼り付けしないでください。

IDラベル・navi 貼り付け位置

「IDラベル・navi」は、下記の位置に貼り付けてください。

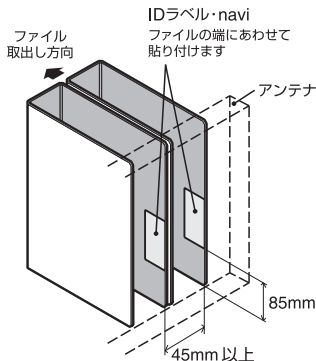
■垂直方向(ファイルなどに貼り付ける場合)

!! 注意 !!

- 「IDラベル・navi」は、ファイルを開いた状態で右側のうら表紙に貼り付けてください。
- おもて表紙に貼り付けると、ファイルの出し入れによるストレスがかかり、破損するおそれがあります。
- また、左側に貼り付けると他のRFIDタグと干渉し、正しく読み取りがおこなえません。
- 「IDラベル・navi」の貼り付け間隔は、45mm以上のスペースを確保してください。
近接して使用すると、正しく読み取りがおこなえません。

MEMO

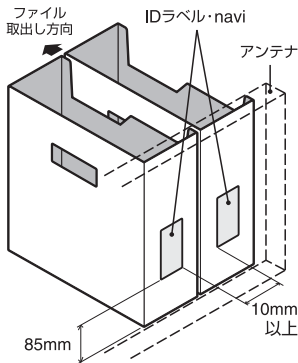
「キングファイル・navi」は、ファイルを開いた状態で、右側のうら表紙の中にRFIDタグを内蔵しています。



■水平方向(ボックスファイルなどに貼り付ける場合)

!! 注意 !!

- 「IDラベル・navi」の貼り付け間隔は、10mm以上のスペースを確保してください。
近接して使用すると、正しく読み取りがおこなえません。
- ボックスファイルに金属類を収納しないでください。金属の影響により正しく読み取りがおこなえません。



フリーダイヤル(全国共通)

ナツクのパートナー

お客様相談室 ☎ 0120-79-8107

携帯電話・PHSご使用の場合は、以下をご利用ください。

東京 03-3864-1234 名古屋 052-935-4038

大阪 06-6263-1654 福岡 092-413-3977

受付時間: 平日(月曜日～金曜日) 午前9時～午後5時30分

ホームページアドレス <http://www.kingjim.co.jp/>



KING JIM

株式会社キングジム

東京都千代田区東神田二丁目10番18号 〒101-0031

©2008 Printed in Japan 10-①